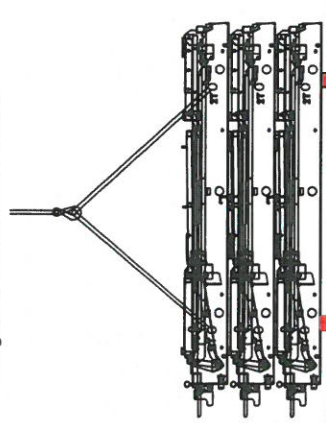


PHASE 1

- Elinguer la banche aux 4 coins.



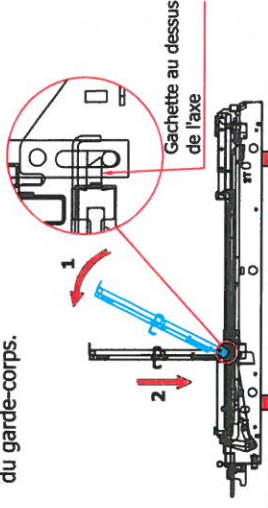
PHASE 2

- Déposer la banche à plat sur 2 bastaings pour protéger la face coffrante.



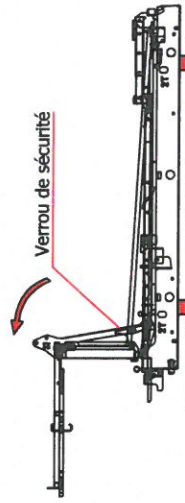
PHASE 3

- Relever le garde-corps.
- Engager le garde-corps sur le platelage.
- Vérifier le bon verrouillage automatique du garde-corps.



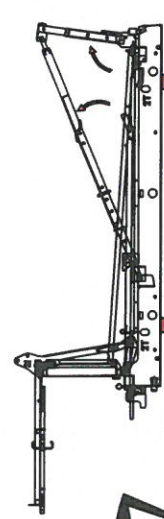
PHASE 4

- Relever l'ensemble platelage + garde-corps.
- Brocher l'ensemble avec la broche imperdable.
- Verrouiller l'ensemble avec le verrou de sécurité.



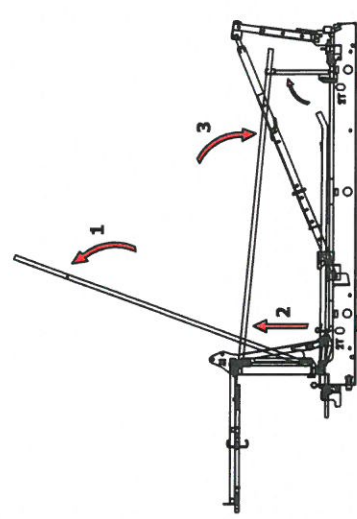
PHASE 5

- Relever la partie basse de la béquille.
- Relever la partie oblique de la béquille.
- Brocher ces deux parties ensemble.



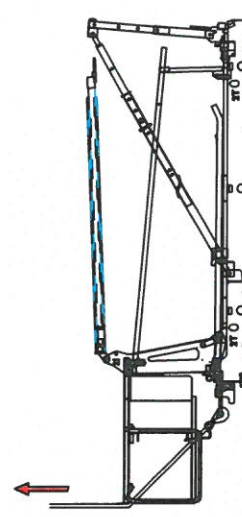
PHASE 6

- Relever l'échelle à la verticale et la glisser dans la coulisse du platelage.
- Mettre en place l'échelle dans le marchepied.



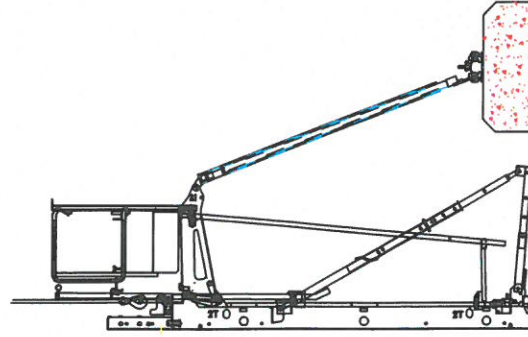
PHASE 7

- Rabattre les fermetures de platelage.
- Brocher les stabilisateurs arrière au vent.
- Elinguer la banche.



PHASE 8

- Relever la banche.
- Ancrer les stabilisateurs.
- Libérer la grue.



RELEVAGE MAXI : 3 BANCHES



BANCHE SC 9010 BIS

DEPLIAGE BANCHE

Date : 06.04.04

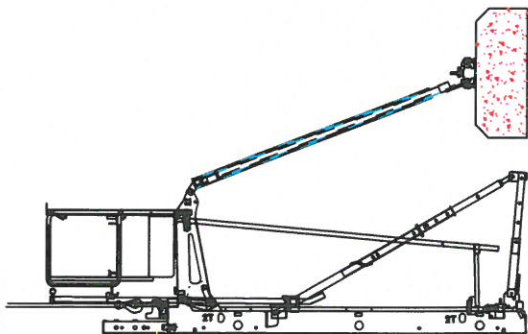
Planche : 25.15.70

Indice : 01

sateco

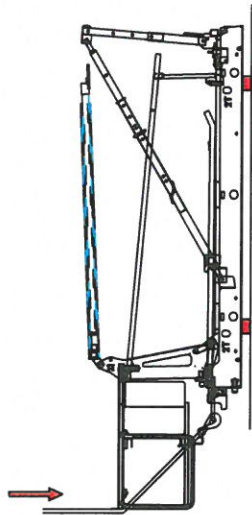
PHASE 1

- Elinguer la banche.
- Décrocher les stabilisateurs.



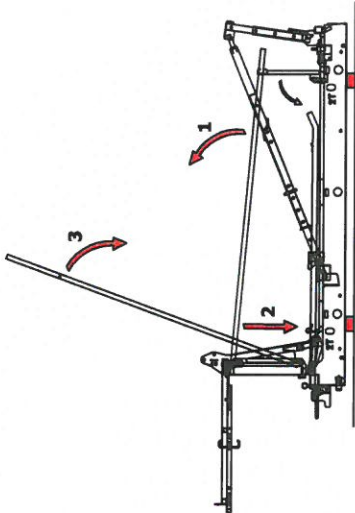
PHASE 2

- Déposer la banche à plat sur 2 bastaings pour protéger le face coffrante.
- Libérer la grue.
- Décrocher les stabilisateurs.
- Replier les fermetures de platelage.



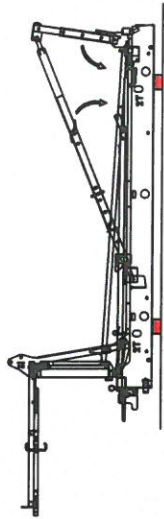
PHASE 3

- Décrocher le marchepied de l'échelle.
- Replier le marchepied et l'échelle.



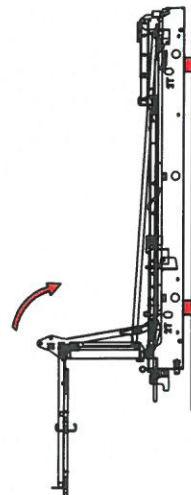
PHASE 4

- Débrocher la partie oblique de la béquille de la partie basse.
- Replier la partie oblique et la partie basse.



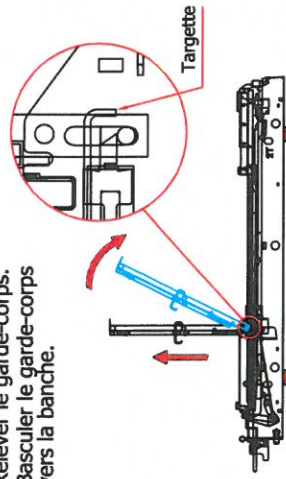
PHASE 5

- Deverrouiller l'ensemble platelage + garde-corps.
- Sortir la broche imperdable.
- Rabattre le platelage sur le panneau.



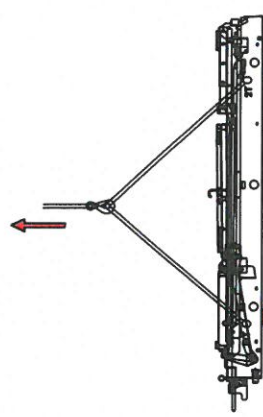
PHASE 6

- Deverrouiller le garde-corps en actionnant la targette au pied.
- Relever le garde-corps.
- Basculer le garde-corps vers la banche.



PHASE 7

- Elinguer la banche aux 4 coins.



PHASE 8

- Stocker la banche.



BANCHE SC 9010 BIS

REPLIAGE BANCHE

Date : 12.01.04

Planche : 25.15.75

Indice : 01

sateco