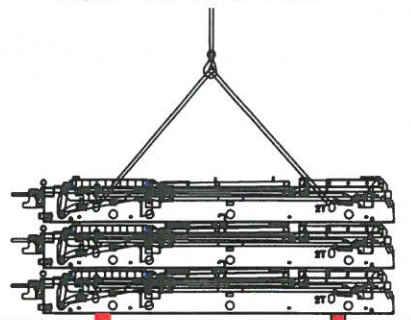


### PHASE 1

- Elinguer la banche aux 4 coins.



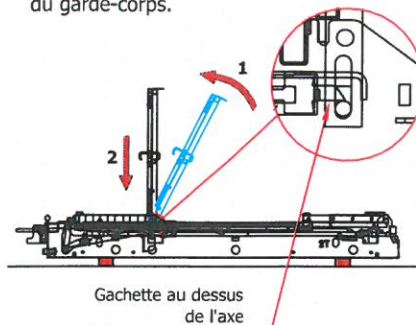
### PHASE 2

- Déposer la banche à plat sur 2 bastaings pour protéger la face coffrante.



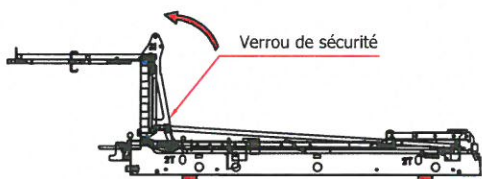
### PHASE 3

- Relever le garde-corps.
- Engager le garde-corps sur le platelage.
- Vérifier le bon verrouillage automatique du garde-corps.



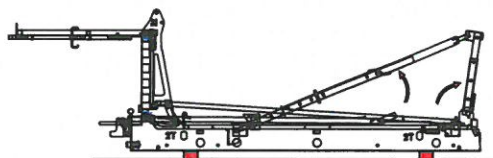
### PHASE 4

- Relever l'ensemble platelage + garde-corps.
- Brocher l'ensemble avec la broche imperdable.
- Verrouiller l'ensemble avec le verrou de sécurité.



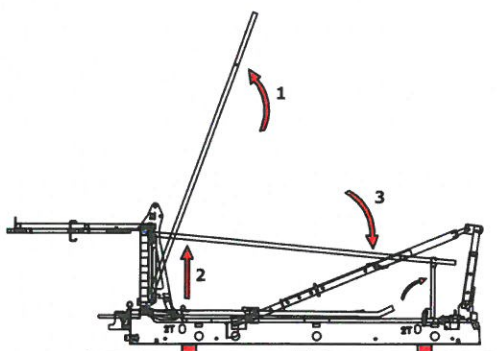
### PHASE 5

- Relever la partie basse de la béquille.
- Relever la partie oblique de la béquille.
- Brocher ces deux parties ensemble.



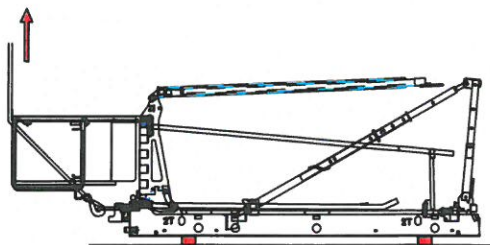
### PHASE 6

- Relever l'échelle à la verticale et la glisser dans la coulisse du platelage.
- Mettre en place l'échelle dans le marchepied.



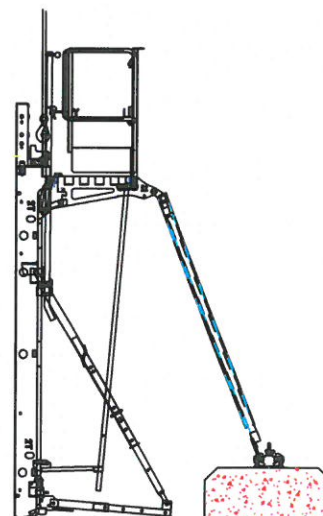
### PHASE 7

- Rabattre les fermetures de platelage.
- Brocher les stabilisateurs arrière au vent.
- Elinguer la banche.



### PHASE 8

- Relever la banche.
- Ancrer les stabilisateurs.
- Monter la protection avant.
- Libérer la grue.



**RELEVAGE MAXI : 3 BANCHES**

**BANCHE SC 9015 II**

**DEPLIAGE BANCHE**

Date : 03.04.2009

Planche : 29.15.60

Indice : 01

**sateco**