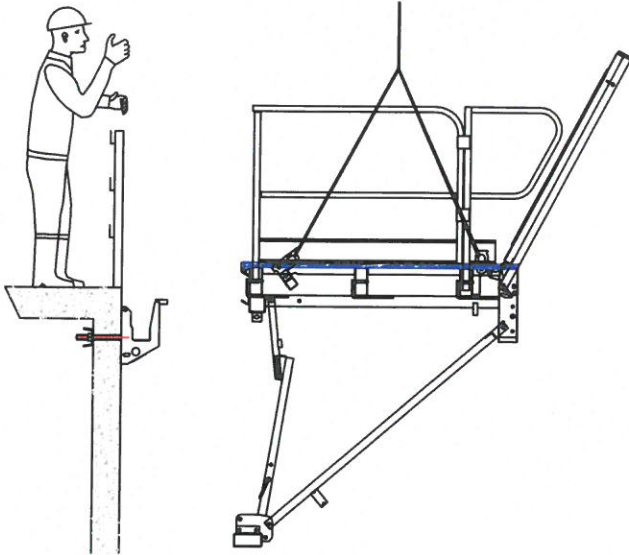


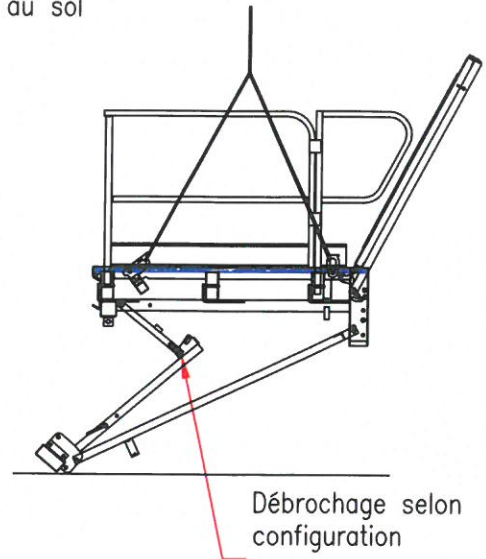
# PHASE 1

Elingage de la plate-forme  
Levage lent



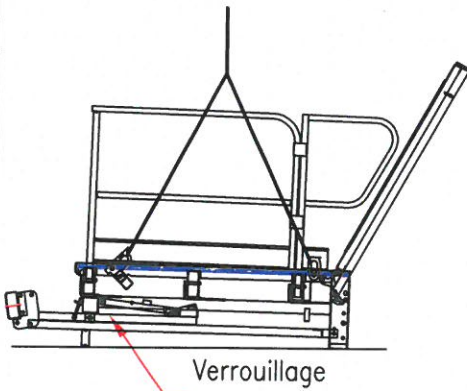
# PHASE 2

Débrochage du pied  
selon configuration  
Pose au sol



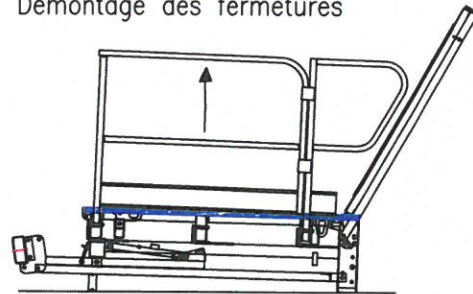
# PHASE 3

Verrouillage du pied pour stockage



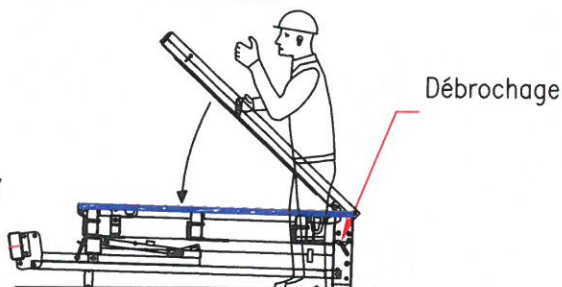
# PHASE 4

Démontage des fermetures



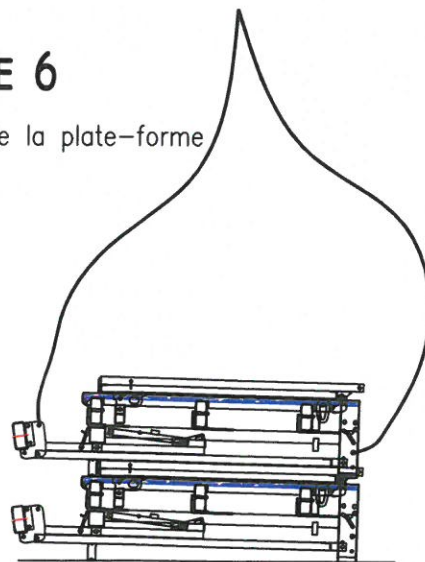
# PHASE 5

Débrochage puis repliage de  
l'auvent  
Colisage des fermetures entre  
les montants d'auvents



# PHASE 6

Stockage de la plate-forme



**PLATE-FORME PRM**

**CINÉMATIQUE DE REPLIAGE**

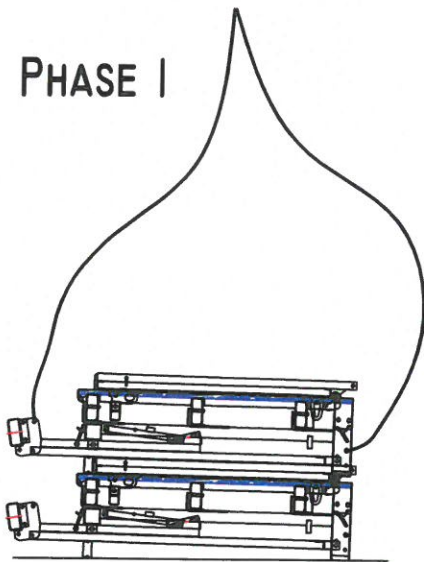
Date : 03.06.09

Planche : 16.21.01

Indice : 02

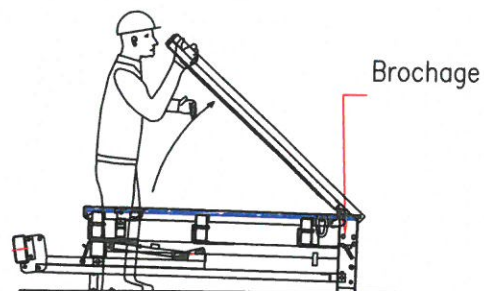


## PHASE 1



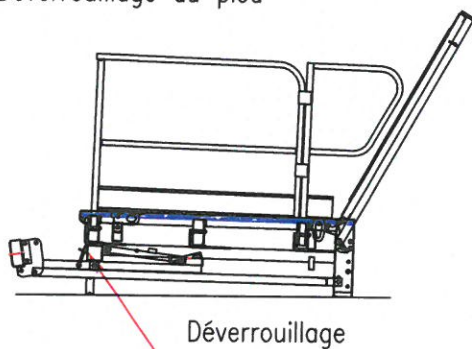
## PHASE 2

Ouverture puis brochage de l'auvent.



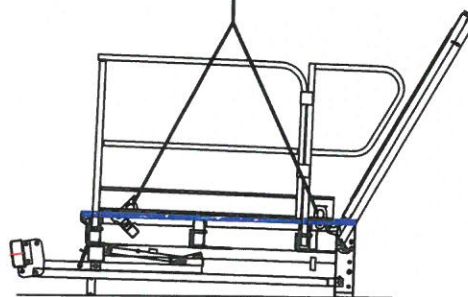
## PHASE 3

Mise en place des fermetures  
Déverrouillage du pied



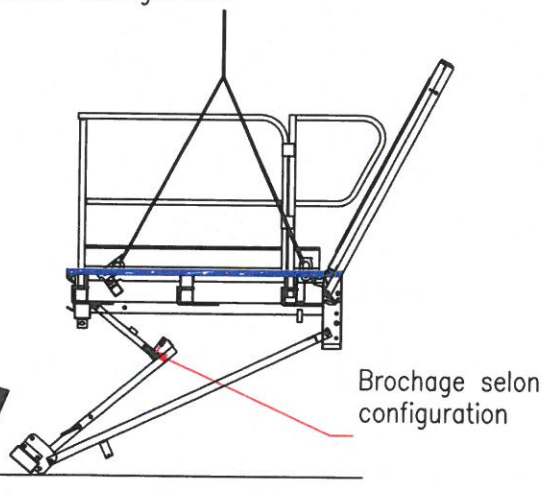
## PHASE 4

Elingage de la plate-forme



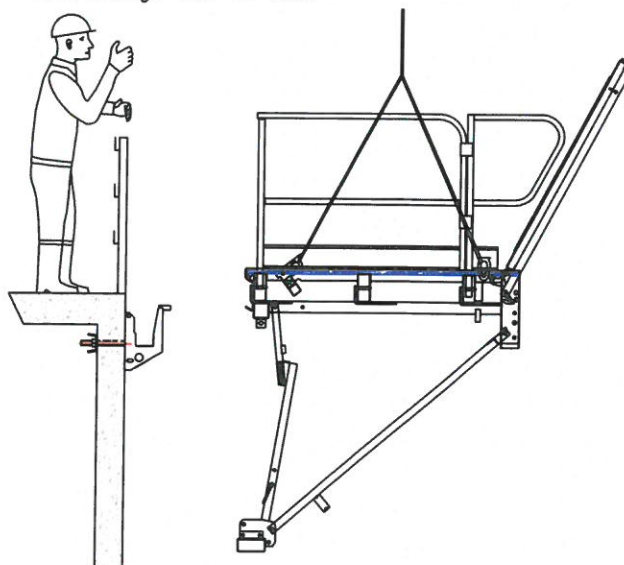
## PHASE 5

Levage lent puis brochage du pied  
selon configuration



## PHASE 6

Accrochage sur le voile



**PLATE-FORME PRM**

**CINÉMATIQUE DE DÉPLIAGE**

Date : 03.06.09

Planche : 16.21.00

Indice : 02

**sateco**